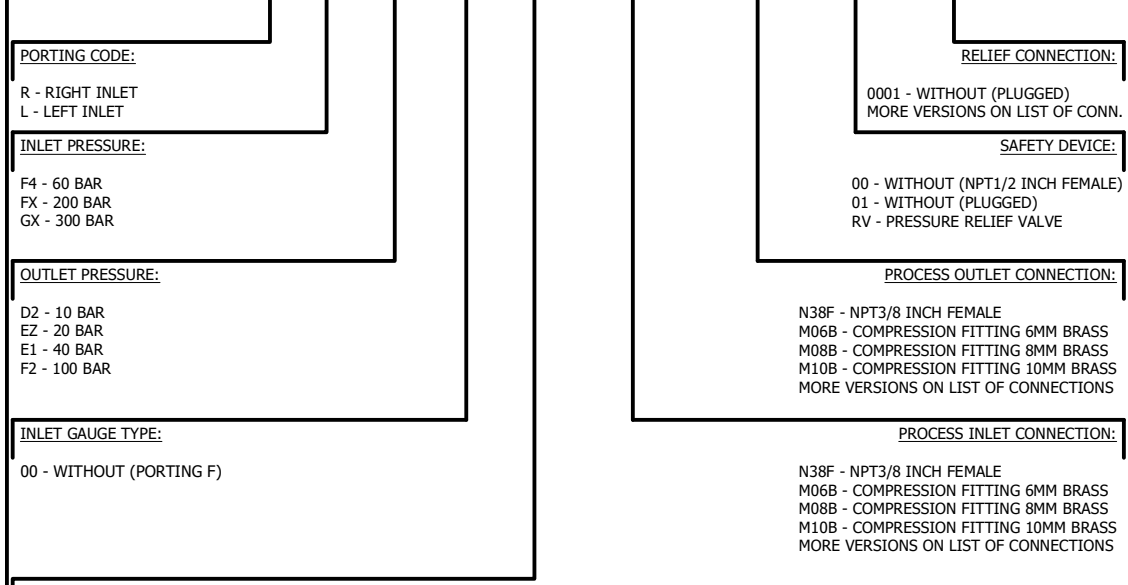


**ORDERING INFORMATION**

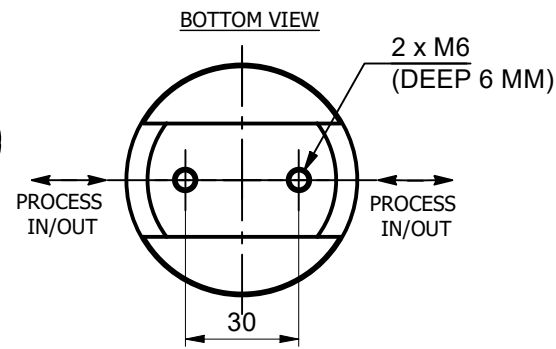
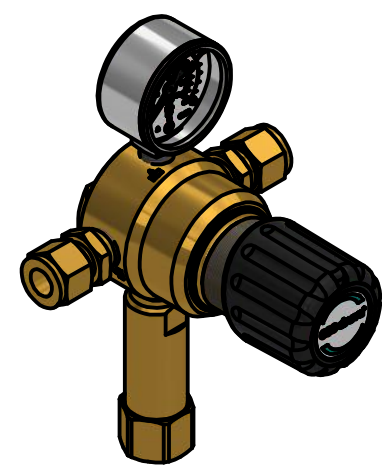
**LTMH0S FX XX XX XX XX XXXX XXXX XX XXXX**



- LIST OF CONNECTIONS**
- N38F - NPT3/8 INCH FEMALE (PROCESS INLET/OUTLET)
  - M06B - COMPRESSION FITTING 6MM BRASS
  - M08B - COMPRESSION FITTING 8MM BRASS
  - M10B - COMPRESSION FITTING 10MM BRASS
  - M12B - COMPRESSION FITTING 12MM BRASS
  - M06S - COMPRESSION FITTING 6MM SS
  - M08S - COMPRESSION FITTING 8MM SS
  - M10S - COMPRESSION FITTING 10MM SS
  - M12S - COMPRESSION FITTING 12MM SS
  - M15S - COMPRESSION FITTING 15MM SS
  - M16S - COMPRESSION FITTING 16MM SS
  - M18S - COMPRESSION FITTING 18MM SS
  - IX4B - COMPRESSION FITTING 1/4" BRASS
  - IX6B - COMPRESSION FITTING 3/8" BRASS
  - IX8B - COMPRESSION FITTING 1/2" BRASS
  - IX4S - COMPRESSION FITTING 1/4" SS
  - IX6S - COMPRESSION FITTING 3/8" SS
  - IX8S - COMPRESSION FITTING 1/2" SS
  - I10S - COMPRESSION FITTING 5/8" SS
  - I12S - COMPRESSION FITTING 3/4" SS

- N12F - NPT1/2 INCH FEMALE (RELIEF CONNECTION)
- M12B - COMPRESSION FITTING 12MM BRASS
- M15B - COMPRESSION FITTING 15MM BRASS
- M18B - COMPRESSION FITTING 18MM BRASS
- M12S - COMPRESSION FITTING 12MM SS
- M15S - COMPRESSION FITTING 15MM SS
- M18S - COMPRESSION FITTING 18MM SS
- IX8B - COMPRESSION FITTING 1/2" BRASS
- I10B - COMPRESSION FITTING 5/8" BRASS
- I12B - COMPRESSION FITTING 3/4" BRASS
- IX8S - COMPRESSION FITTING 1/2" SS
- I10S - COMPRESSION FITTING 5/8" SS
- I12S - COMPRESSION FITTING 3/4" SS

AVAILABILITY OF BRASS FITTINGS DEPENDING ON PRESSURE AND SIZE. PAY ATTENTION TO THE MAXIMUM APPROVED PRESSURE OF YOUR PIPEWORK



**TECHNICAL SPECIFICATION**

MATERIAL OF GAS WETTED PARTS:  
 REGULATOR BODY: BRASS (CW614N)  
 REGULATOR DIAPHRAGM: HASTELLOY (C276)  
 REGULATOR SEAL: PVDF  
 REGULATOR SEAT: PCTFE  
 REGULATOR BALANCE SEAL: FKM  
 REGULATOR POPPET: BRASS (CW614N)  
 RELIEF VALVE SEAT: FKM

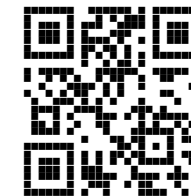
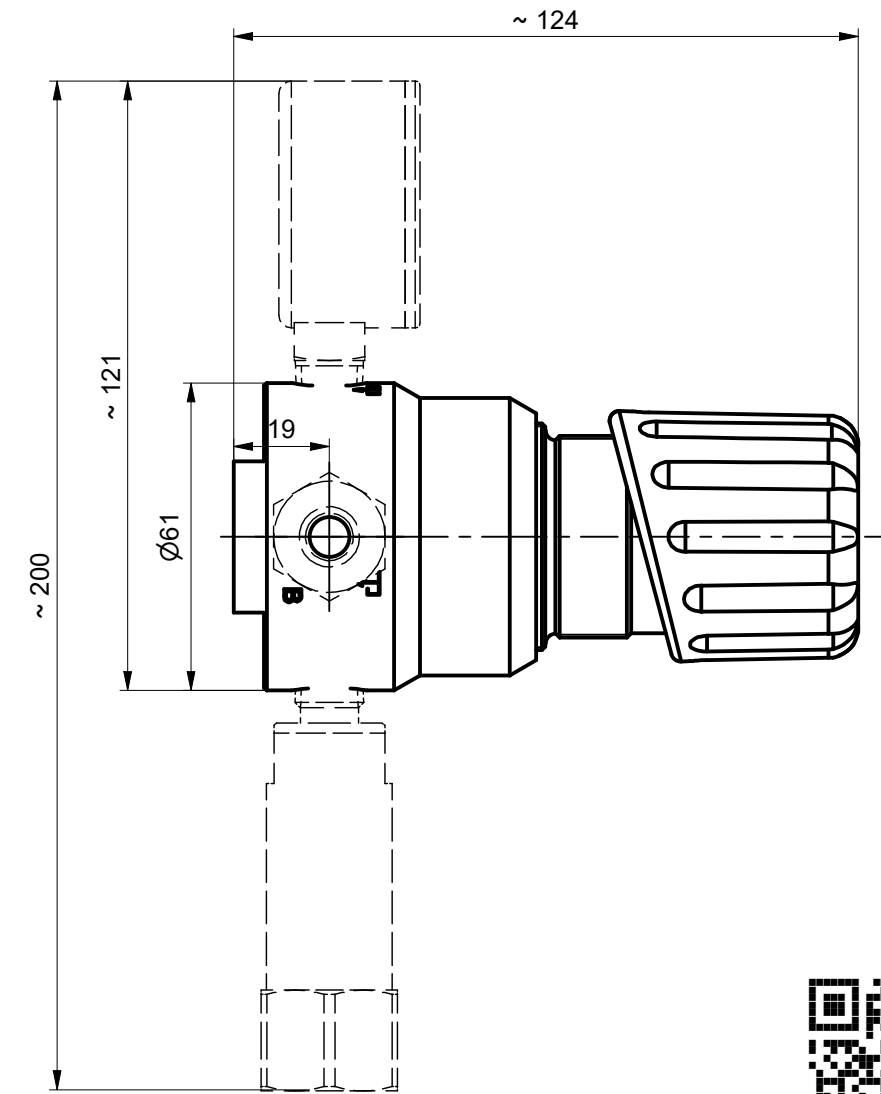
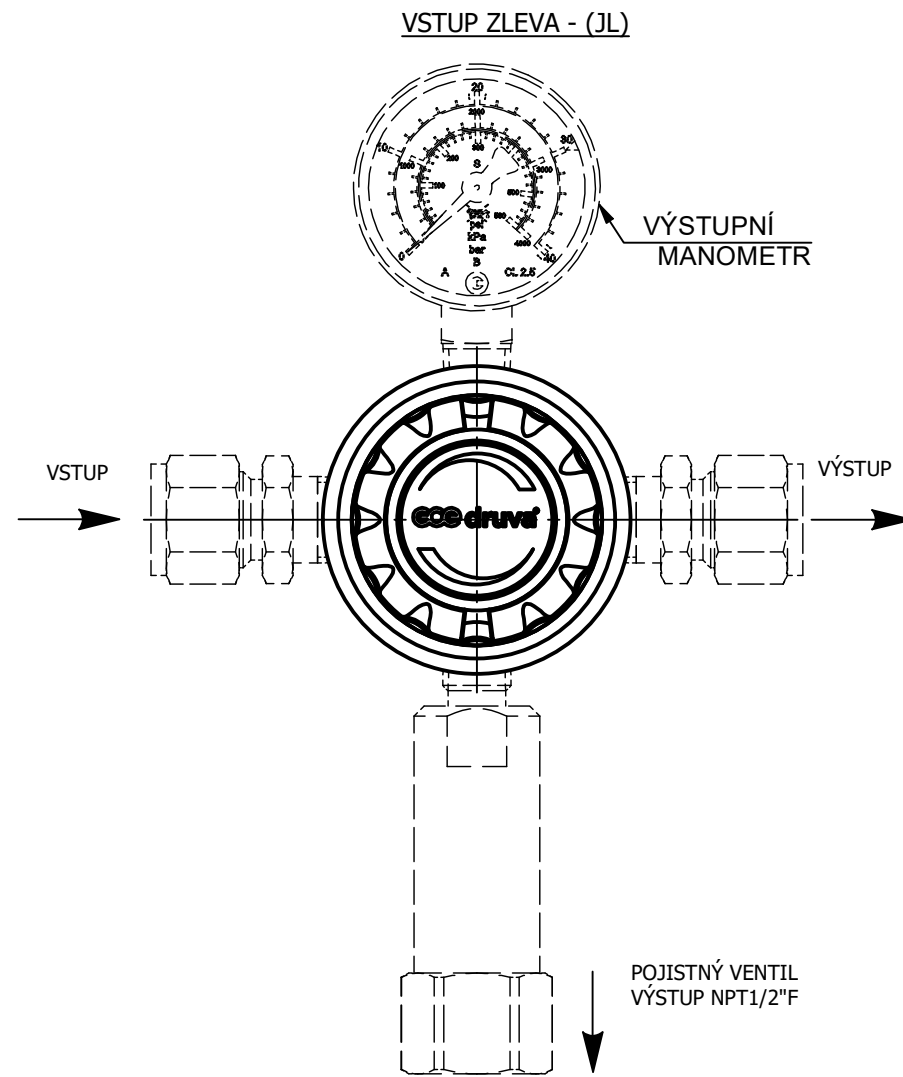
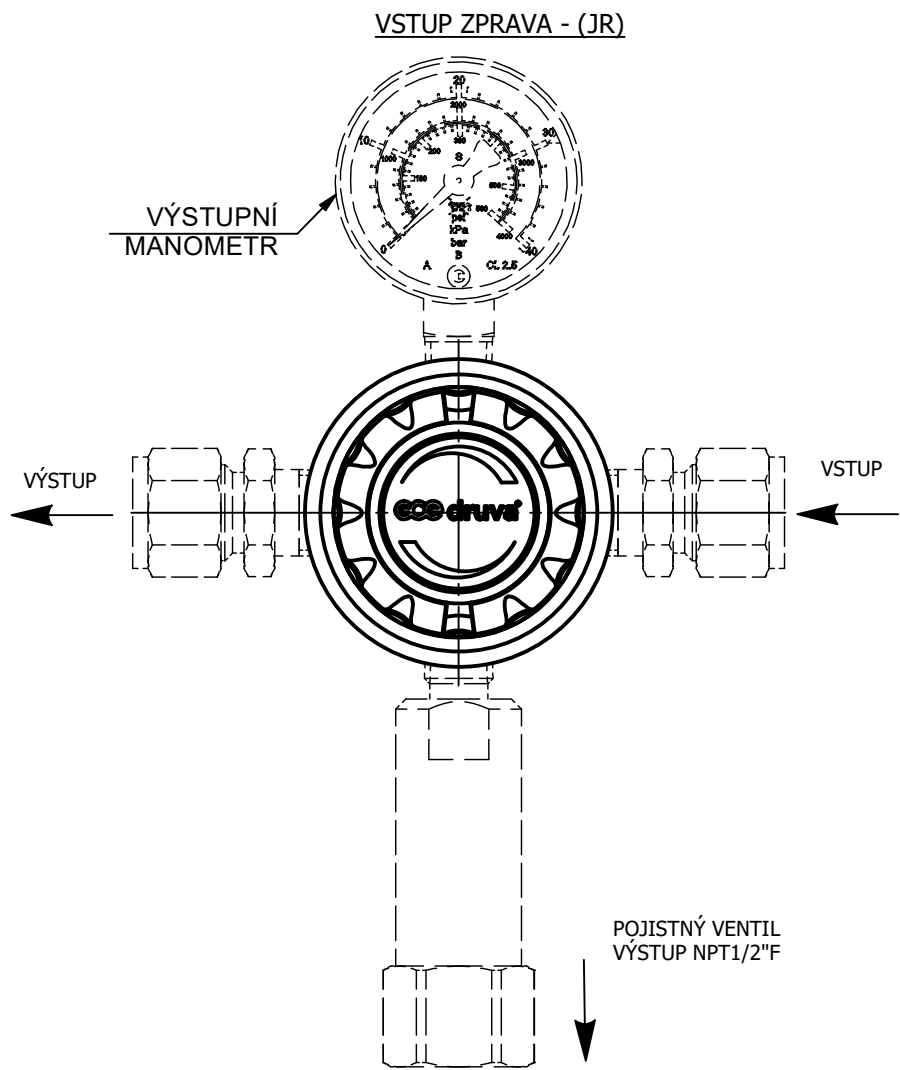
INLET PRESSURE: MAX.300 BAR  
 FLOW NOMINAL: 100 Nm<sup>3</sup>/h (N<sub>2</sub>)  
 ACC. TO ISO 7291 AT 20 BAR OUT

GAS TYPE  
 DEFINED BY PRODUCT LINE AND TYPE  
 (CHECK APPROVED GAS TYPE IN DATASHEET)

TEC LINE:  
 NON-CORROSIVE GASES  
 NON-TOXIC GASES

EXAMPLE: LTMH0SFRGXEZ00BTM12BM12BRVN12F

Polotovar Raw material	Rozměr polotovaru Dim. of raw material	Povrchová úprava Surface finish	Hmotnost Weight	N/A
Materiál Material	Materiál Material	Starý výkres Old drawing	List / Počet listů Sheet / Number of sheets	1 / 2
Komentář Notice	Datum vypracování Creation date	Opracování / Machining Ra	Kritický rozměr značen Critical dimension marked	KR
Vypracoval Created	Lubos Ondracek	Netol.rozměry / Dim. without tol.	ISO 2768 m,K	
Kontroloval Inspected	P. Novotný	Měřítka / Scale	2:3	
Schválil Approved	Ing. Z. Hajek			
Klasifikace Item Class	B: Standard	<b>LINE-REG TEC-LINE MID FLOW H0</b> <b>LINREG TEC 100Q H0 S 4PORTF 1IN 3OUT</b>		
		<b>LTMH0SF</b>		



### OBJEDNÁVKA - INFORMACE

LTMH0S FX XX XX XX XX XXXX XXXX XX XXXX

**ORIENTACE PORTŮ:**

R - VSTUP ZPRAVA  
L - VSTUP ZLEVA

**VSTUPNÍ TLAK:**

F4 - 60 BAR  
FX - 200 BAR  
GX - 300 BAR

**VÝSTUPNÍ TLAK:**

D2 - 10 BAR  
E2 - 20 BAR  
E1 - 40 BAR  
F2 - 100 BAR

**VSTUPNÍ MANOMETR:**

00 - BEZ (PORT F)

**VÝSTUPNÍ MANOMETR:**

00 - BEZ (NPT1/4" VNITŘNÍ)  
01 - BEZ (ZÁTKA)  
BT - BOURDONOVA TRUBICE  
I2 - INDUKČNÍ KONTAKT I2  
R2 - JAZYČKOVÝ KONTAKT R2  
I1 - INDUKČNÍ KONTAKT I1  
R5 - JAZYČKOVÝ KONTAKT R5

**PŘÍPOJENÍ ZA POJISTKOU:**

0001 - BEZ (ZÁTKA)  
VIZ INFO - SEZNAM PŘÍPOJENÍ

**POJISTNÝ VENTIL:**

00 - BEZ (NPT1/2" VNITŘNÍ)  
01 - BEZ (ZÁTKA)  
RV - POJISTNÝ VENTIL

**VÝSTUPNÍ PŘÍPOJENÍ:**

N38F - NPT3/8" VNITŘNÍ  
M06B - KOMPRESNÍ PŘÍPOJKA 6MM MOSAZ  
M08B - KOMPRESNÍ PŘÍPOJKA 8MM MOSAZ  
M10B - KOMPRESNÍ PŘÍPOJKA 10MM MOSAZ  
VIZ INFO - SEZNAM PŘÍPOJENÍ

**VSTUPNÍ PŘÍPOJENÍ:**

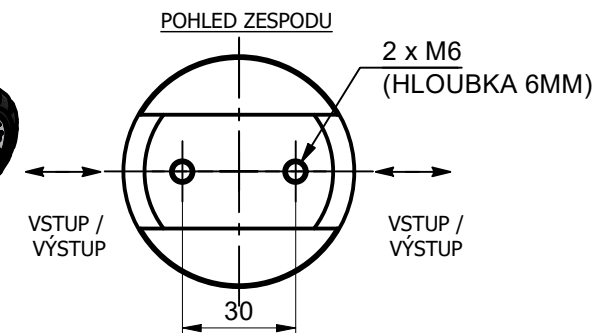
N38F - NPT3/8" VNITŘNÍ  
M06B - KOMPRESNÍ PŘÍPOJKA 6MM MOSAZ  
M08B - KOMPRESNÍ PŘÍPOJKA 8MM MOSAZ  
M10B - KOMPRESNÍ PŘÍPOJKA 10MM MOSAZ  
VIZ INFO - SEZNAM PŘÍPOJENÍ

**SEZNAM PŘÍPOJENÍ**

- N38F - NPT3/8" VNITŘNÍ (VSTUPNÍ/VÝSTUPNÍ PŘÍPOJENÍ)  
M06B - KOMPRESNÍ PŘÍPOJKA 6MM MOSAZ  
M08B - KOMPRESNÍ PŘÍPOJKA 8MM MOSAZ  
M10B - KOMPRESNÍ PŘÍPOJKA 10MM MOSAZ  
M12B - KOMPRESNÍ PŘÍPOJKA 12MM MOSAZ  
M06S - KOMPRESNÍ PŘÍPOJKA 6MM NEREZ  
M08S - KOMPRESNÍ PŘÍPOJKA 8MM NEREZ  
M10S - KOMPRESNÍ PŘÍPOJKA 10MM NEREZ  
M12S - KOMPRESNÍ PŘÍPOJKA 12MM NEREZ  
M15S - KOMPRESNÍ PŘÍPOJKA 15MM NEREZ  
M16S - KOMPRESNÍ PŘÍPOJKA 16MM NEREZ  
M18S - KOMPRESNÍ PŘÍPOJKA 18MM NEREZ  
IX4B - KOMPRESNÍ PŘÍPOJKA 1/4" MOSAZ  
IX6B - KOMPRESNÍ PŘÍPOJKA 3/8" MOSAZ  
IX8B - KOMPRESNÍ PŘÍPOJKA 1/2" MOSAZ  
IX4S - KOMPRESNÍ PŘÍPOJKA 1/4" NEREZ  
IX6S - KOMPRESNÍ PŘÍPOJKA 3/8" NEREZ  
IX8S - KOMPRESNÍ PŘÍPOJKA 1/2" NEREZ  
I10S - KOMPRESNÍ PŘÍPOJKA 5/8" NEREZ  
I12S - KOMPRESNÍ PŘÍPOJKA 3/4" NEREZ

- N12F - NPT1/2" VNITŘNÍ (PŘÍPOJENÍ ZA POJISTKOU)  
M12B - KOMPRESNÍ PŘÍPOJKA 12MM MOSAZ  
M15B - KOMPRESNÍ PŘÍPOJKA 15MM MOSAZ  
M18B - KOMPRESNÍ PŘÍPOJKA 18MM MOSAZ  
M12S - KOMPRESNÍ PŘÍPOJKA 12MM NEREZ  
M15S - KOMPRESNÍ PŘÍPOJKA 15MM NEREZ  
M18S - KOMPRESNÍ PŘÍPOJKA 18MM NEREZ  
IX8B - KOMPRESNÍ PŘÍPOJKA 1/2" MOSAZ  
I10B - KOMPRESNÍ PŘÍPOJKA 5/8" MOSAZ  
I12B - KOMPRESNÍ PŘÍPOJKA 3/4" MOSAZ  
IX8S - KOMPRESNÍ PŘÍPOJKA 1/2" NEREZ  
I10S - KOMPRESNÍ PŘÍPOJKA 5/8" NEREZ  
I12S - KOMPRESNÍ PŘÍPOJKA 3/4" NEREZ

VOLBA MOSAZNÝCH KOMPRESNÍCH PŘÍPOJEK ZÁVISÍ NA TLAKU A VELIKOSTI. VĚNUJTE POZORNOST MAX. SCHVÁLENÉMU TLAKU V POTRUBÍ



**TECHNICKÁ SPECIFIKACE**

MATERIÁL POLOŽEK VE STYKU S PLYNEM:  
TĚLESO: MOSAZ (CW614N)  
MEMBRÁNA: HASTELLOY (C276)  
TĚSNĚNÍ: PVDF  
SEDLO RED. VENTILU: PCTFE  
TĚSNĚNÍ KUŽELKY: FKM  
KUŽELKA: MOSAZ (CW614N)  
SEDLO POJISTNÉHO VENTILU: FKM

VSTUPNÍ TLAK: MAX.300 BAR  
JMENOVITÝ PRŮTOK: 100 m<sup>3</sup>/h (N2)  
DLE ISO 7291 PŘI 20 BAR NA VÝSTUPU

TYP PLYNU  
DEFINOVÁN PRODUKTOVOU ŘADOU A TYPEM  
(KONTROLUJ SCHVÁLENÝ TYP PLYNU V KAT. LISTU)

ŘADA TEC:  
PRO NEKOROZIVNÍ PLYNY  
PRO NETOXICKÉ PLYNY

Polotovary Raw material	Rozměr polotovaru Dim. of raw material	Povrchová úprava Surface finish	Hmotnost Weight	N/A
Materiál Material	Materiál Material	Starý výkres Old drawing	List / Počet listů Sheet / Number of sheets	2 / 2
Komentář Notice	Datum vypracování Creation date	Opracování / Machining Ra	Kritický rozměr značen Critical dimension marked	KR
Vypracoval Created	Lubos Ondracek	Měřítka / Scale	Netol.rozměry / Dim. without tol.	ISO 2768 m,K
Kontroloval Inspected	P. Novotný	2:3	-0,1 -0,3	+0,3 +0,1
Schválil Approved	Ing. Z. Hajek			
Klasifikace Item Class	B: Standard			

LINE-REG TEC-LINE MID FLOW H0  
LINREG TEC 100Q H0 S 4PORTF 1IN 3OUT



**LTMHOSF**

PŘÍKLAD: LTMH0SFRGXEZ00BTM12BM12BRVN12F